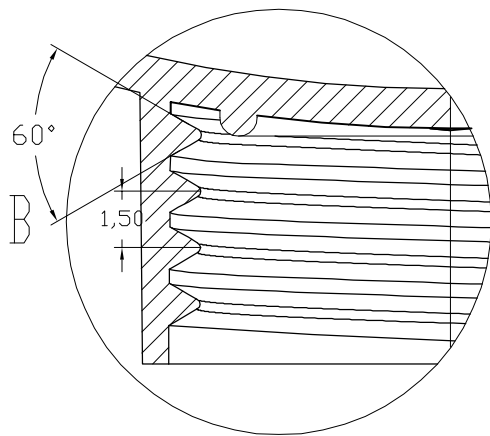


PRZEKRÓJ A-A

 $\boxed{\varnothing 32,9 \pm 0,20}$

R37,00

SZCZEGÓŁ B
5:1

1,0±0,15

1°

B

45°

0,5

 $\boxed{11,5 \pm 0,20}$
 $\boxed{16,35 \pm 0,2}$
 $\varnothing 10,6$ $\boxed{\varnothing 13,32 \pm 0,20}$ $\varnothing 15,10 \pm 0,20$ $\varnothing 16,40$ $\boxed{\varnothing 33,45 \pm 0,25}$

JEŻELI NIE SPRECYZOWANO:
WYMIARY W MILIMETRACH
TOLERANCJE:
LINIOWE $\pm 0,2\text{mm}$
KĄTOWE $\pm 0,2^\circ$

WYKOŃCZENIE POWIERZCHNI:

Ra0,16

Własność intelektualna firmy ANTARES, kopiowanie zabronione.

TYTUŁ:

Nakrętka 35 ST wtrysk wewnętrzny

	NAZWISKO	PODPIS	DATA
KREŚLIŁ			
ZMÓD.			
SPRAW.			
ZATW.			
WYTW.			
KONTR.			

MATERIAŁ:

PP

NAZWA PLIKU:

N10UK.002

Kod nakrętki:

N-10UK

A4

Waga ~ 2,5g

Krotność: 32 szt.

PODZIAŁKA RYSUNKOWA: 2:1

ARKUSZ 1 Z 1



JK

Zakład Tworzyw Sztucznych
ANTARES Sp. z o.o.
Ul. Gen. Hallera 45, 05-820 Piastów
Tel. (022) 723-12-56 Fax. (022) 723-41-68
e-mail: antares@antares.x.pl
www.antares.com.pl