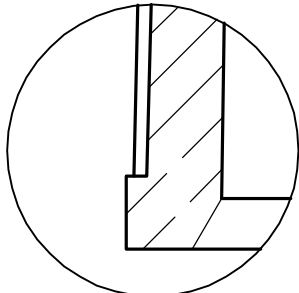
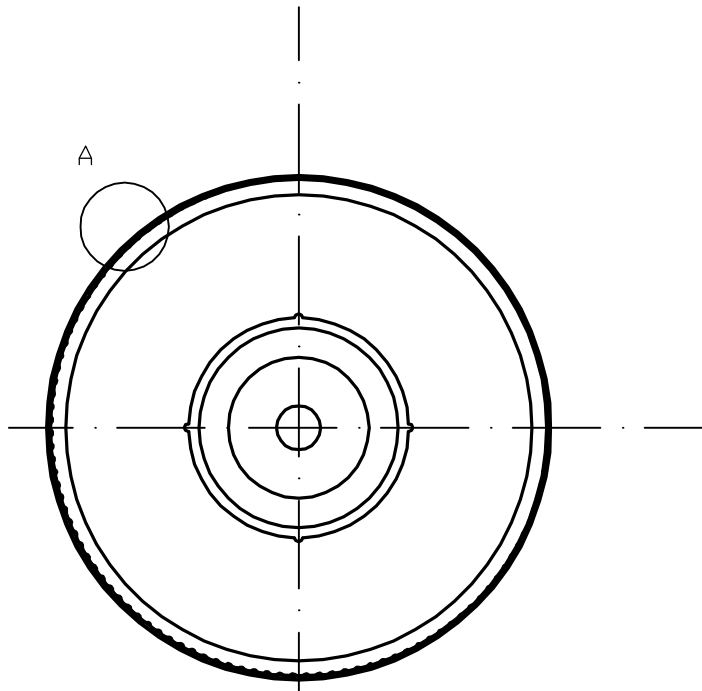
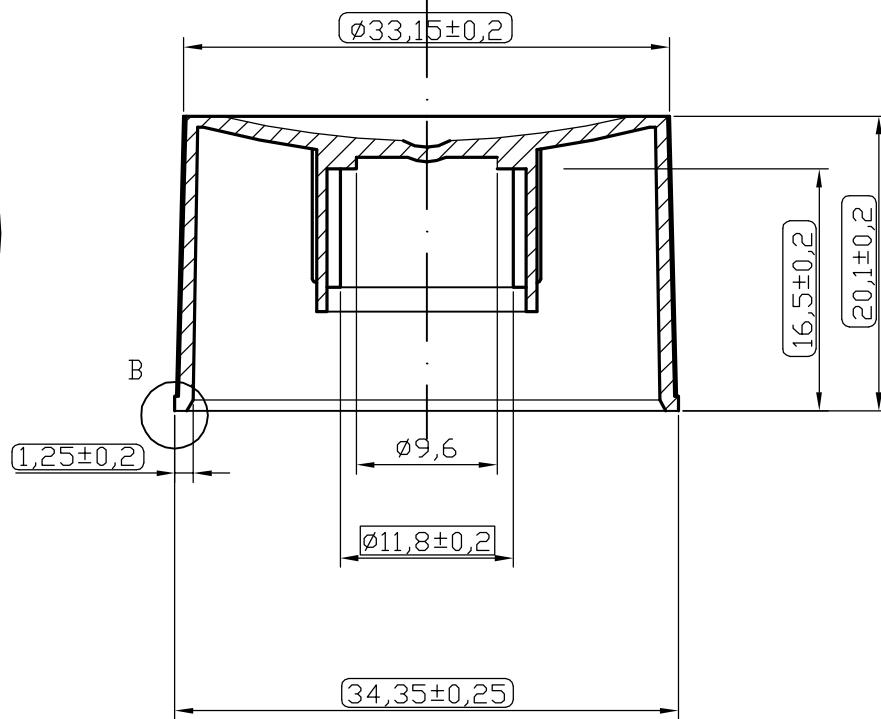


DETAIL A 10:1




DETAIL B 10:1



Thread S13 pitch 2,12

 Checked dimensions during startup of production.

History						
No.	Title	PCS.	Material	Customer	Date	
	Cap $\varnothing 35$ STWR / N-21- ribbed	12	PP		2017-11-28	
 <p> Zakład Tworzyw Sztucznych ANTARES Sp.z.o.o 05-820 PIASTÓW , UL.GEN. HALLERA 45 zakład produkcyjny: ul. Mszczonowska 35 96-200 Rawa Mazowiecka TEL. (46) 814-72-20, FAX. (46)814-72-23 </p>			Drawn.	Other tolerances $\pm 0,20$		Scale: 2:1
			Replaces drawing	Product code N-21	Dwg. no N21.009(16,5)	