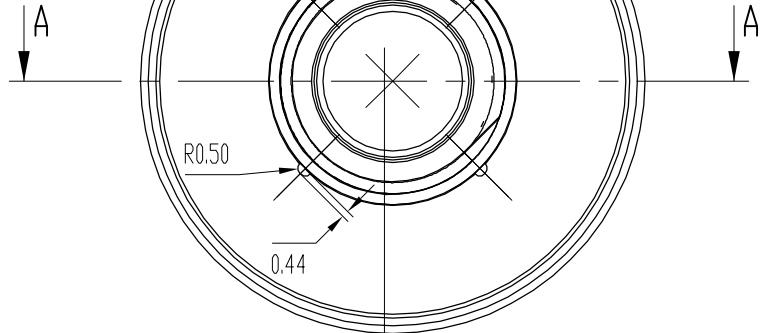
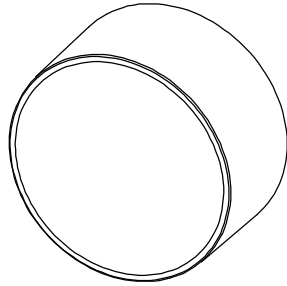
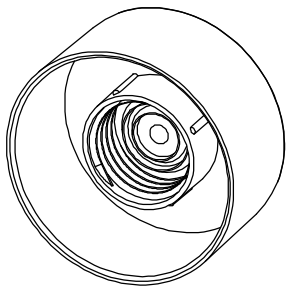


1

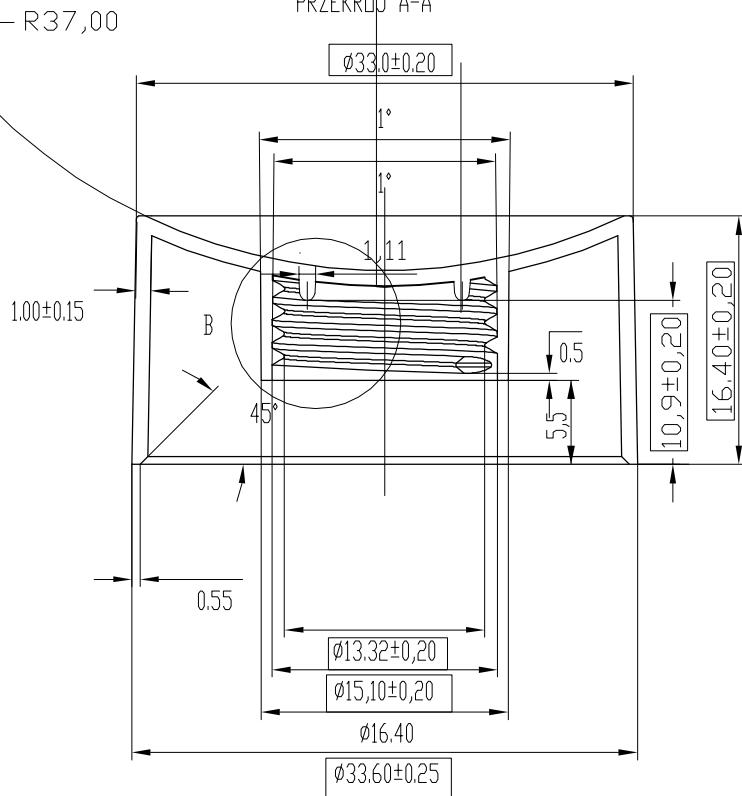
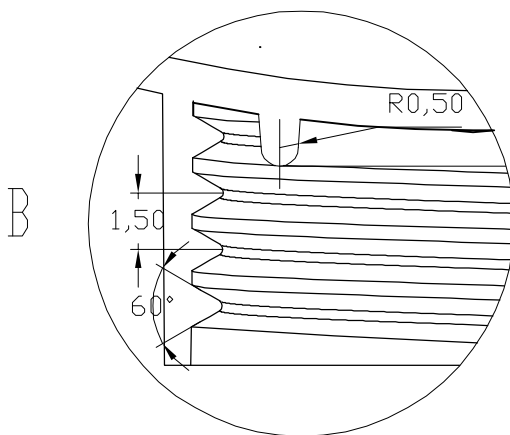
2

3

4



PRZEKRÓJ A-A

SZCZEGÓŁ B
5:1

1. Weryfikacja wymiarów na podstawie kart pomiarowych

Data zmiany 02.07.2014

JEŻELI NIE SPRECYZOWANO:
WYMIARY W MILIMETRACH
TOLERANCJE:
LINIOWE: $\pm 0,2\text{mm}$
KĄTOWE: $\pm 0,2^\circ$

WYKOŃCZENIE POWIERZCHNI:

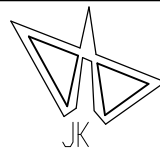
Ra0,16

Własność intelektualna firmy ANTARES, kopiowanie zabronione.

TYTUŁ:

Detal 35ST_BI MAT

	NAZWISKO	PODPIS	DATA
KREŚLIŁ			
ZMÓD.			
SPRAW.			
ZATW.			
WYTW.			
KONTR.			



Zakład Tworzyw Sztucznych
ANTARES Sp. z o.o.
Ul. Gen. Hallera 45, 05-820 Piastów
Tel. (022) 723-12-56 Fax. (022) 723-41-68
e-mail: antares@antares.x.pl
www.antares.com.pl

NAZWA PLIKU:

N22WV.005

Kod nakretki:

N-22WV

A4

MATERIAŁ:
PP
Waga ~ 2,6g

Krotność: 32 szt.

PODZIAŁKA RYSUNKOWA: 2:1

ARKUSZ 1 Z 1