

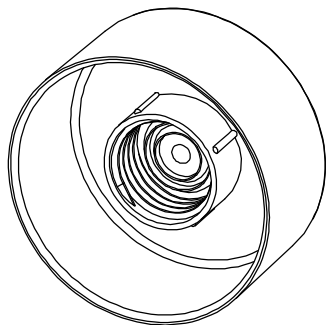
1

2

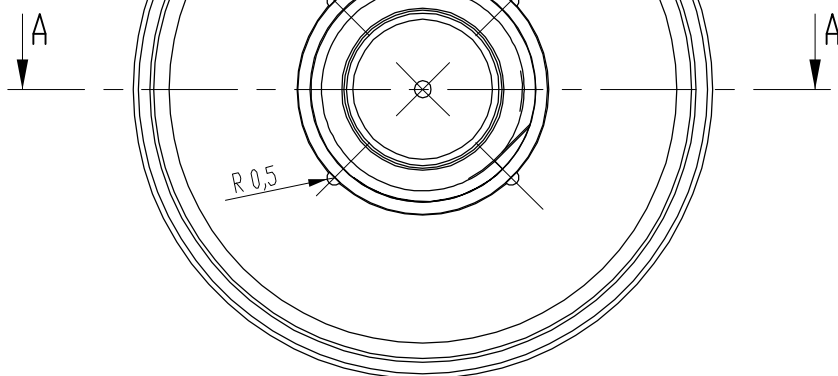
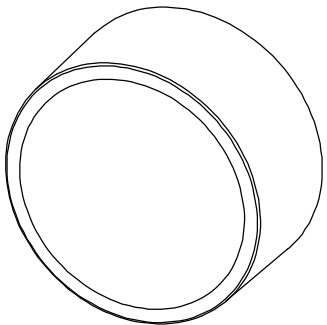
3

4

A



B



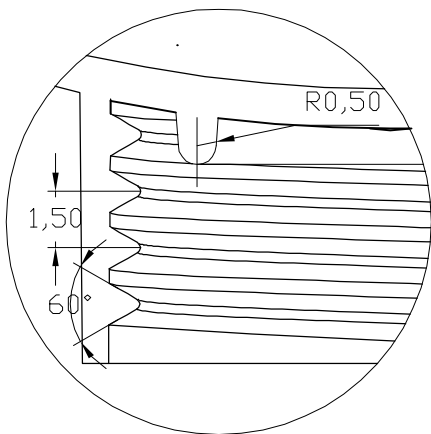
PRZEKRÓJ A-A

C

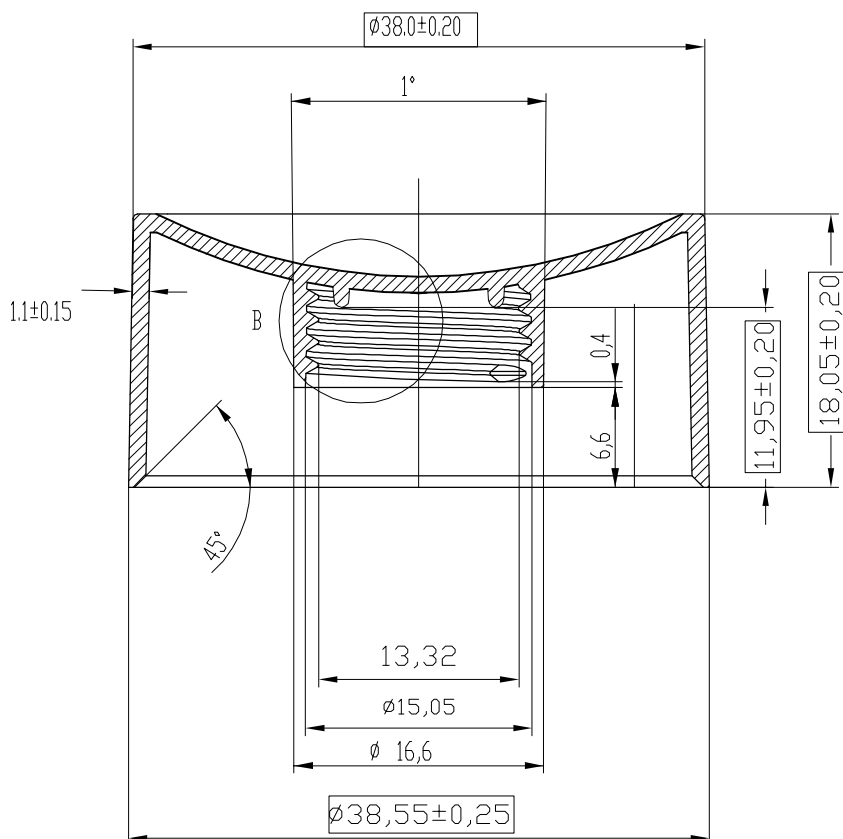
SZCZEGÓŁ B
5:1

D

B



E



1. korekty wymiarowe na podstawie kart pomiarowych

Data zmiany 24.07.2014

JEŻELI NIE SPRECYZOWANO:
WYMIARY W MILIMETRACH
TOLERANCJE:
LINIOWE $\pm 0,2\text{mm}$
KĄTOWE $\pm 0,2^\circ$

WYKOŃCZENIE POWIERZCHNI:

Ra0,16

Własność intelektualna firmy ANTARES, kopiowanie zabronione.

TYTUŁ:

Detal 40ST_BI MATT

	NAZWISKO	PODPIS	DATA
KREŚLIŁ			
ZMÓD.			
SPRAW.			
ZATW.			
WYTW.			
KONTR.			
			MATERIAŁ: PP
			Waga ~ 3,5g
			Krotność: 32 szt.



Zakład Tworzyw Sztucznych
ANTARES Sp. z o.o.
Ul. Gen. Hallera 45, 05-820 Piastów
Tel. (022) 723-12-56 Fax. (022) 723-41-68
e-mail: antares@antares.x.pl
www.antares.com.pl

NAZWA PLIKU:
N24WW.005Kod nakretki:
N-24WW

A4

PODZIAŁKA RYSUNKOWA: 2:1

ARKUSZ 1 Z 1