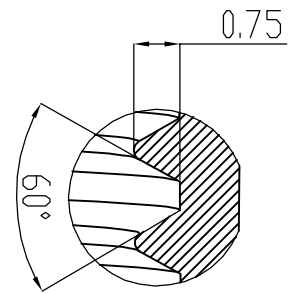
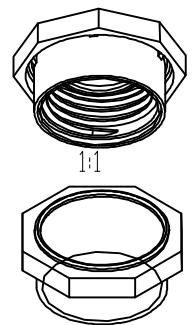
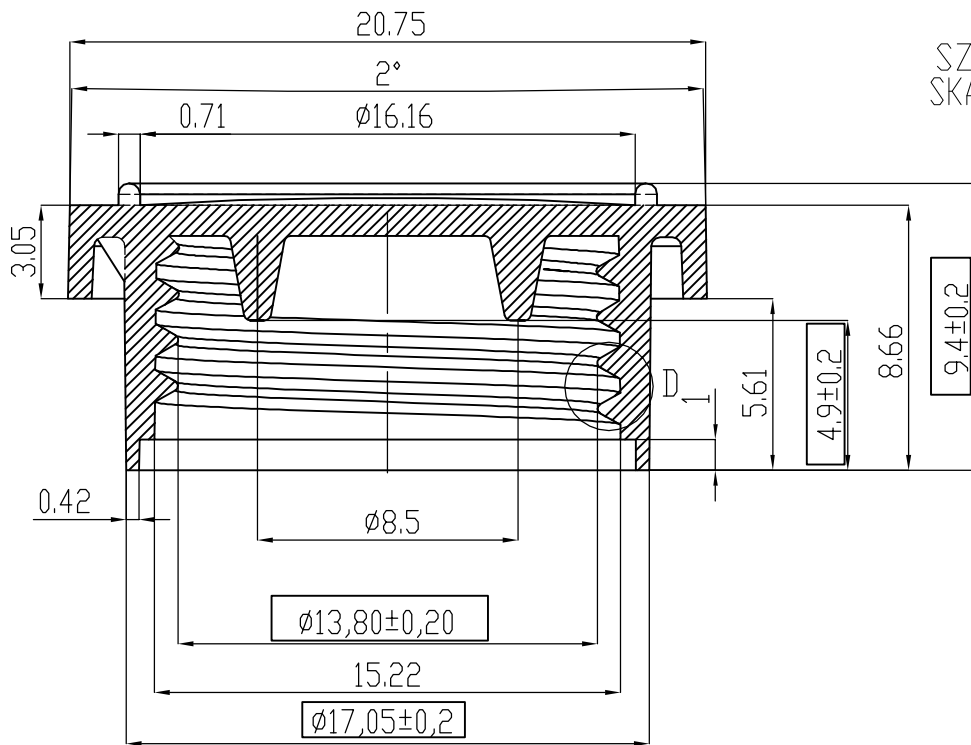


PRZEKRÓJ B-B
SKALA 4 : 1



SZCZEGÓL D
SKALA 8 : 1



1:1

CHYBA NIE OKREŚLONO INACZEJ:
WYMIARY S. W. MILIMETRACH
WYKOŃCZENIE POWIERZCHNI:
TOLERANCJE:
LINIOWA: 0,2 mm
KĄTOWA: 0,1°

WYKOŃCZENIE:

Ra 1,25

ST. P. OSTRE
KRAWĘDZIE

szt

Własność intelektualna Firmy ANTARES,
kopiowanie zabronione

Forma N-35A

Zakład Tworzyw Sztucznych
"ANTARES" Sp. z o. o.
ul. Mszczonowska 35
96-200 Rawa Mazowiecka

	IMIĘ I NAZWISKO	DATA		
NARYS.				
SPRAWDZ.				
ZATWIER.				
WYPRD.				
			MATERIAŁ:	
			HDPE lub PP	
			WAGA:	

TYTUŁ:

Nakrętka oktagonalna
(dłuższy uszczelniacz)

NR RYSUNKU

N35A.001

A4

SKALA: 4:1

ARKUSZ 1 Z 1