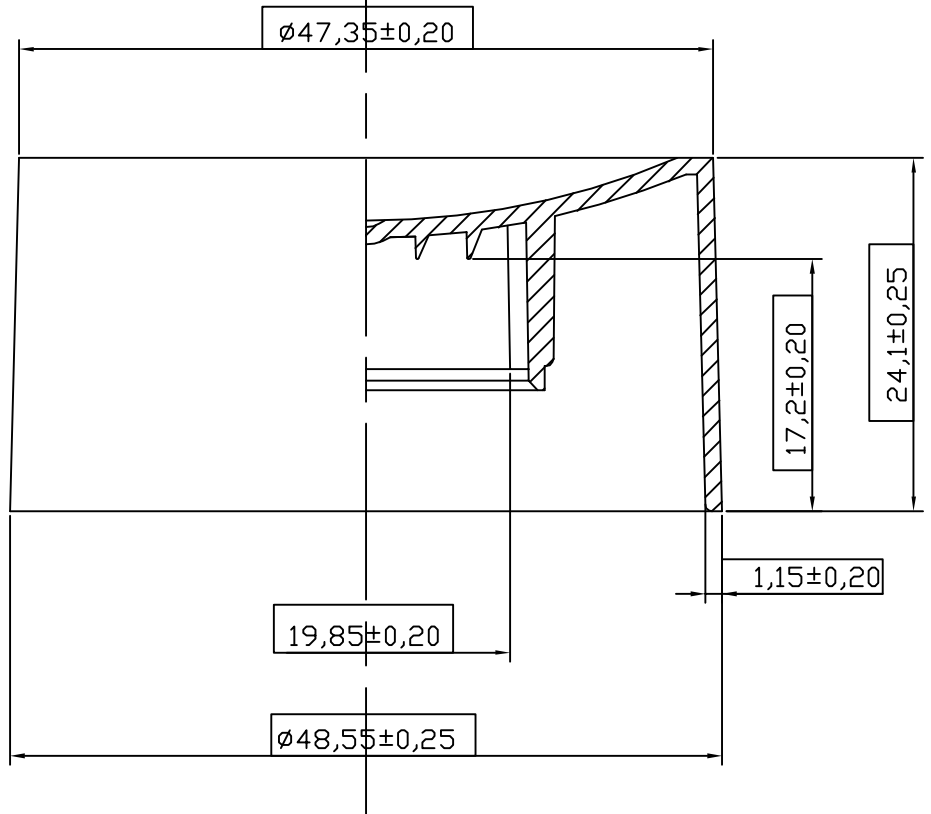
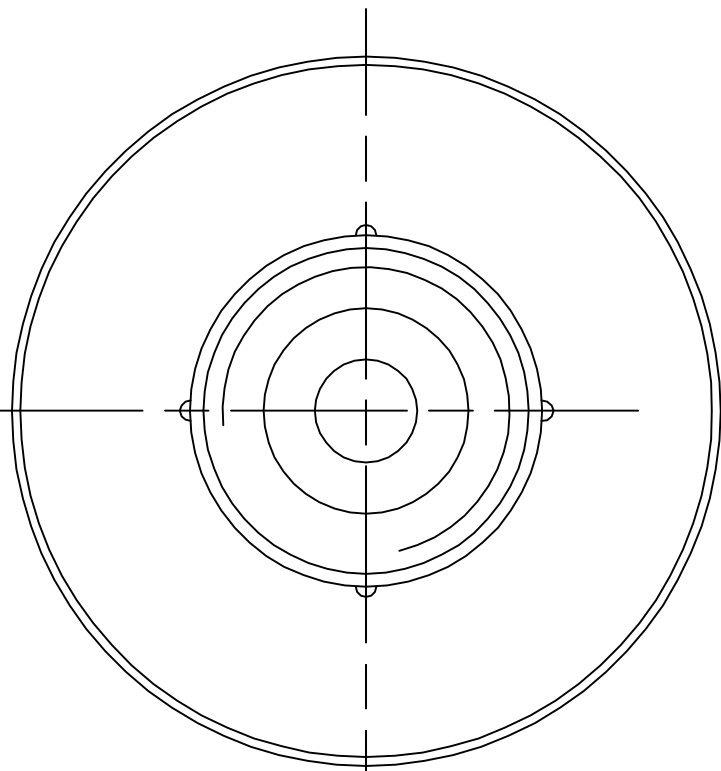
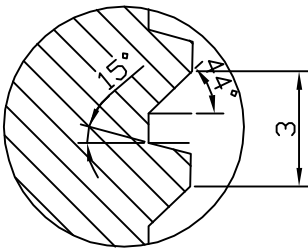



5:1



1. Gwint Tr 22x3

Historia zmian

1					
Pozyc.	Nazwa wyrobu	Sztuk	Materiał	ODBIORCA	Data modyfikacji
	Zakrętka $\varnothing 50$ ST-MATOWA	12	PP		15-10-2015
 <p>Zakład Tworzyw Sztucznych ANTARES Sp.z.o.o. 05-820 PIASTÓW, UL.GEN. HALLERA 45 TEL. (022) 723-12-56, FAX. (022) 723-41-68</p>		Konstr.		Pozostałe Tolerancje $\pm 0,20$	Podziałka 2:1 (5:1)
		Zastępuje rysunek:		Typ wyrobu N-29CT	Nr rys. N29CT.004