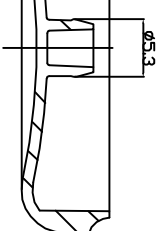
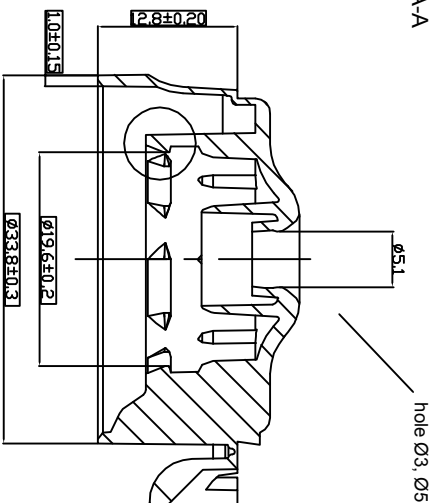
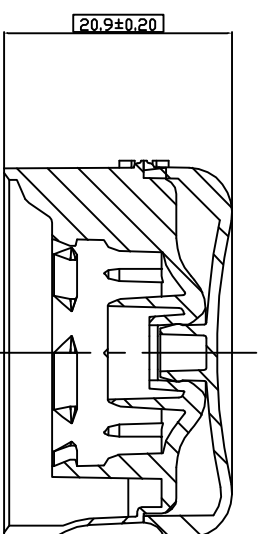
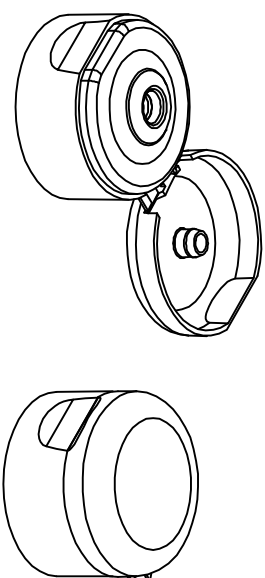
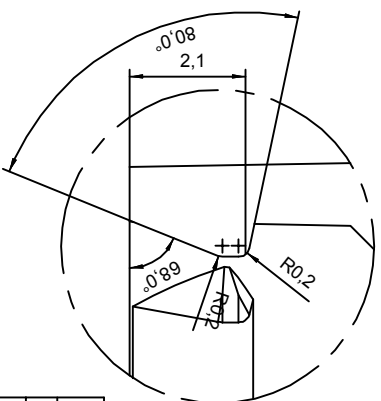


Section A-A



Detail B  
10:1



Section B-B

1. Other tolerances:  
linear:  $\pm 0,2\text{mm}$ ,  
angular:  $\pm 0,5^\circ$
2. Checked dimensions during startup of production
3. Hole optional  $\varnothing 3, \varnothing 5$

Własność intelektualna firmy ANTARES®, kopiowanie zabronione.  
Intellectual property of ANTARES®, copying prohibited.

NAME	DATE	Material:	Customer:
Drawn:		PP	
Modif:			
Checked:			

Title: FTM35TL  $\varnothing 5\text{matt}$

Size Dwg no **N2.004(5)** Product cod **N-2(5)**

Zakład Tworzyw Sztucznych  
ANTARES Sp. z o.o.  
05-820 PIASTÓW, UL. GEN. HALERA 45  
zakład produkcyjny:  
ul. Mszczonowska 35  
05-200 Kozia Myszewka  
JK  
TEL. (49) 914-72-20, FAX. (49) 914-72-23

Scale: **2:1** Weight: Quantity: 12 psc.