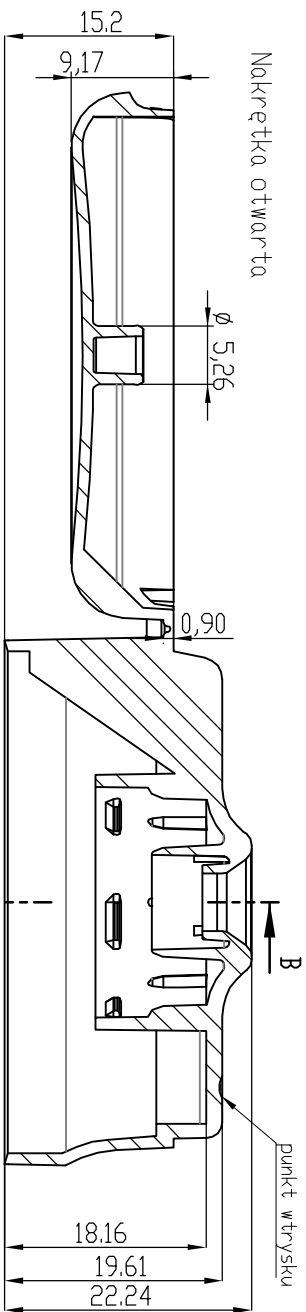


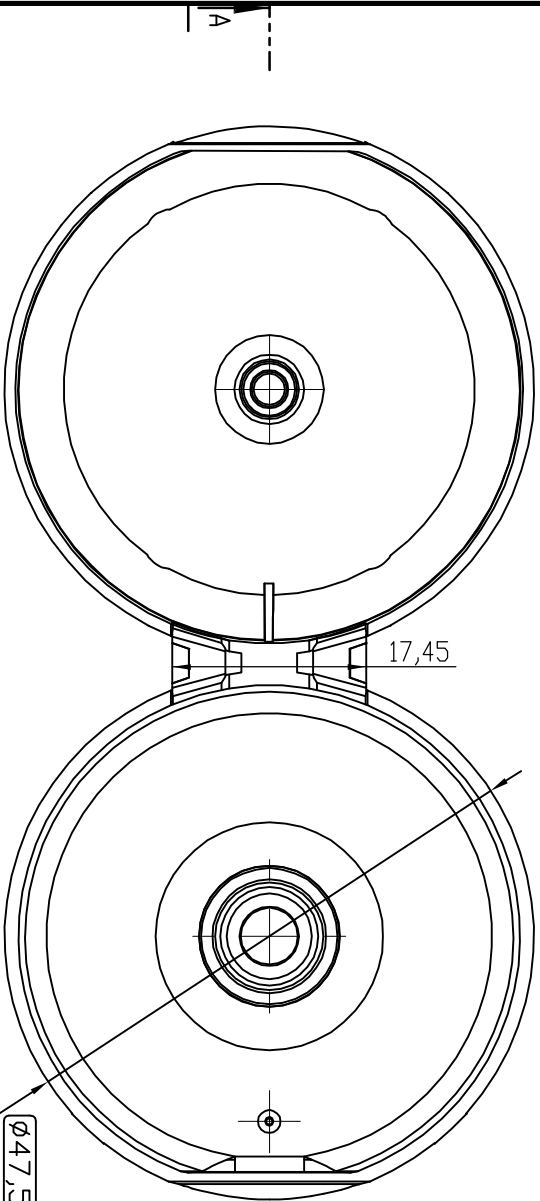
Nakrętka otwarta



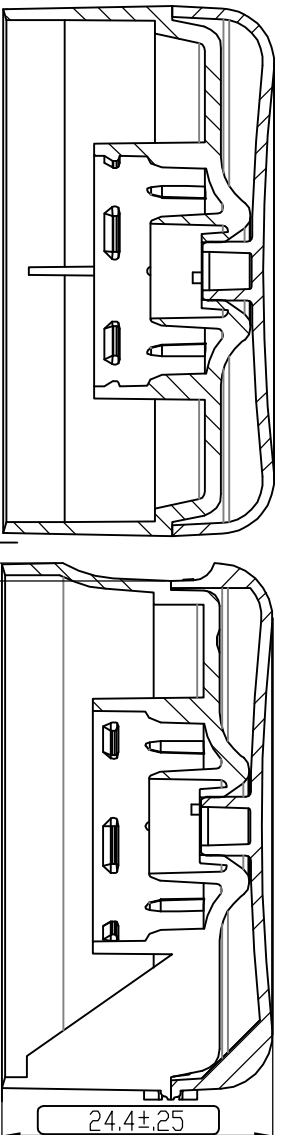
PRZEKRÓJ A-A  
SKALA 2 : 1

1.1±0.15

PRZEKRÓJ B-B  
SKALA 2 : 1

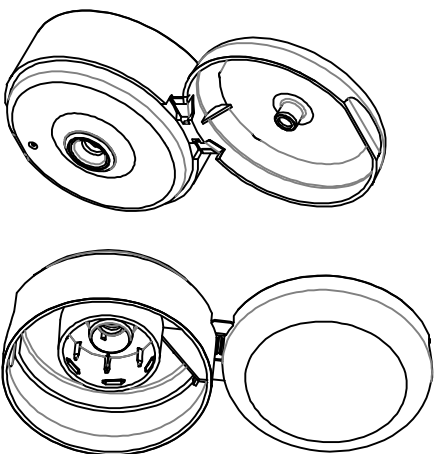


Nakrętka zamknięta



PRZEKRÓJ D-D  
SKALA 2 : 1

PRZEKRÓJ C-C  
SKALA 2 : 1



- wymiary sprawdzane podczas uruchamiania produkcji.  
Dostępne średnice otworów w nakrętce:  $\varnothing 5$ ,  $\varnothing 3$ ,  $\varnothing 2$

OPIS: 2x gwint 90TL x 12  
CZYNNY: 5x gwint 90TL x 12  
WYKONCZENIE: gwintowane  
TOLERANCJE: LINDOVA 0,25mm  
KĄTYWAŁE: \*

WYKONCZENIE:	DATA:
Gładka	
12	
SZT	

Nakrętka FT 90TL x 12  
- gładka



Zakład Tworzyw Sztucznych  
**ANTARES SP. Z O.O.**  
05-820 PIASTÓW - UL. GEN. HALLERA 45  
zakład produkcyjny:  
ul. Mszczonowska 35  
05-200 Rawa Mazowiecka  
TEL. (46) 93472220, FAX. (46) 91472223

MARKA:	MATERIAL:	SKALA A21:	ARCHIWIZACJA:
WAGA:	PP	NZ6GX12.001	A3