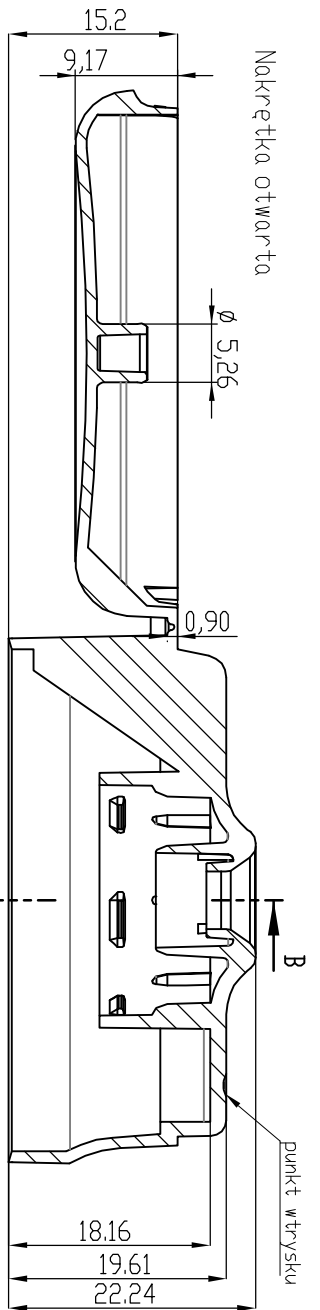


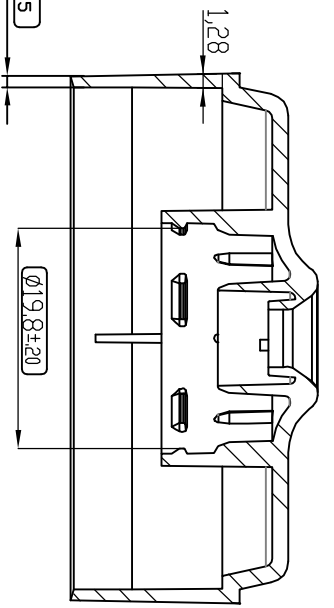
Nakrętka otwarta



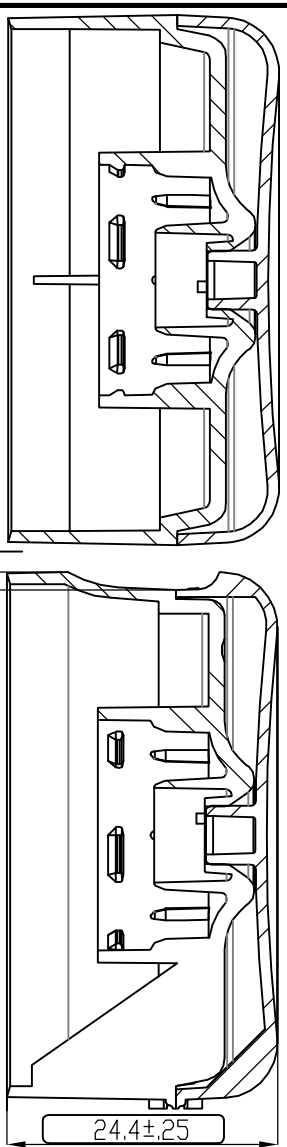
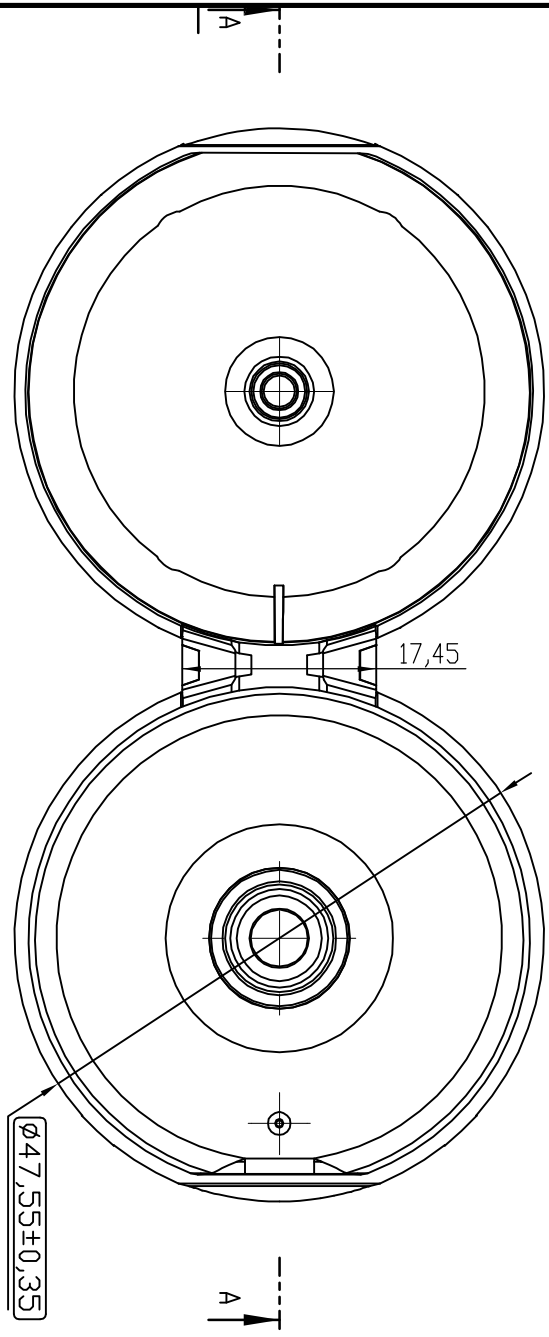
PRZEKRÓJ A-A
SKALA 2 : 1

1,0±0,15

PRZEKRÓJ B-B
SKALA 2 : 1



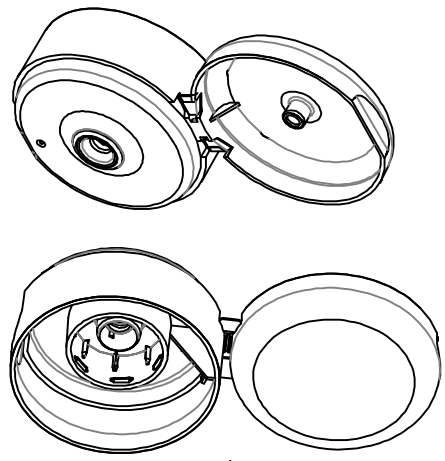
Nakrętka zamknięta



PRZEKRÓJ D-D
SKALA 2 : 1

PRZEKRÓJ C-C
SKALA 2 : 1

- wymiary sprawdzane podczas uruchamiania produkcji.
Dostępne średnice otworów w nakrętce: $\varnothing 5$, $\varnothing 3$, $\varnothing 2$



OPIS: FT 907L x 12		WYKONCZENIE: MATOWA		12 szt		<p>Zakład Tworzyw Sztucznych ANTARES SP. Z O.O. 05-820 PIĄSTÓW - UL. GEN. HALLERA 45 zakład produkcyjny: ul. Mszczonowska 35 05-200 Rawa Mazowiecka TEL. (47) 814 72 20, 780. (46) 814 72 23</p>
CZYNNY SĄ WYMIARY I WYKONCZENIE TOLERANCJE: LINDWA 0,25mm KAPITWAŁ2		MATERIAŁ: PP		SKALA A21		
MATERIAŁ: PP		PP		A3		