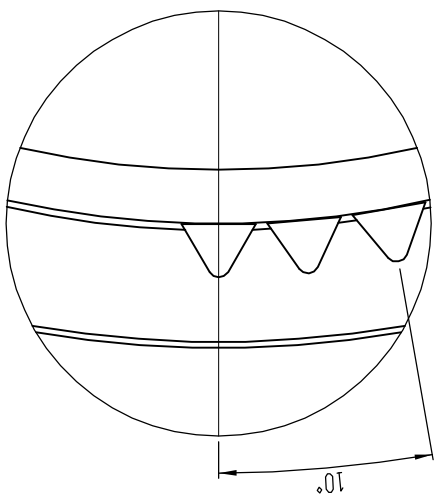
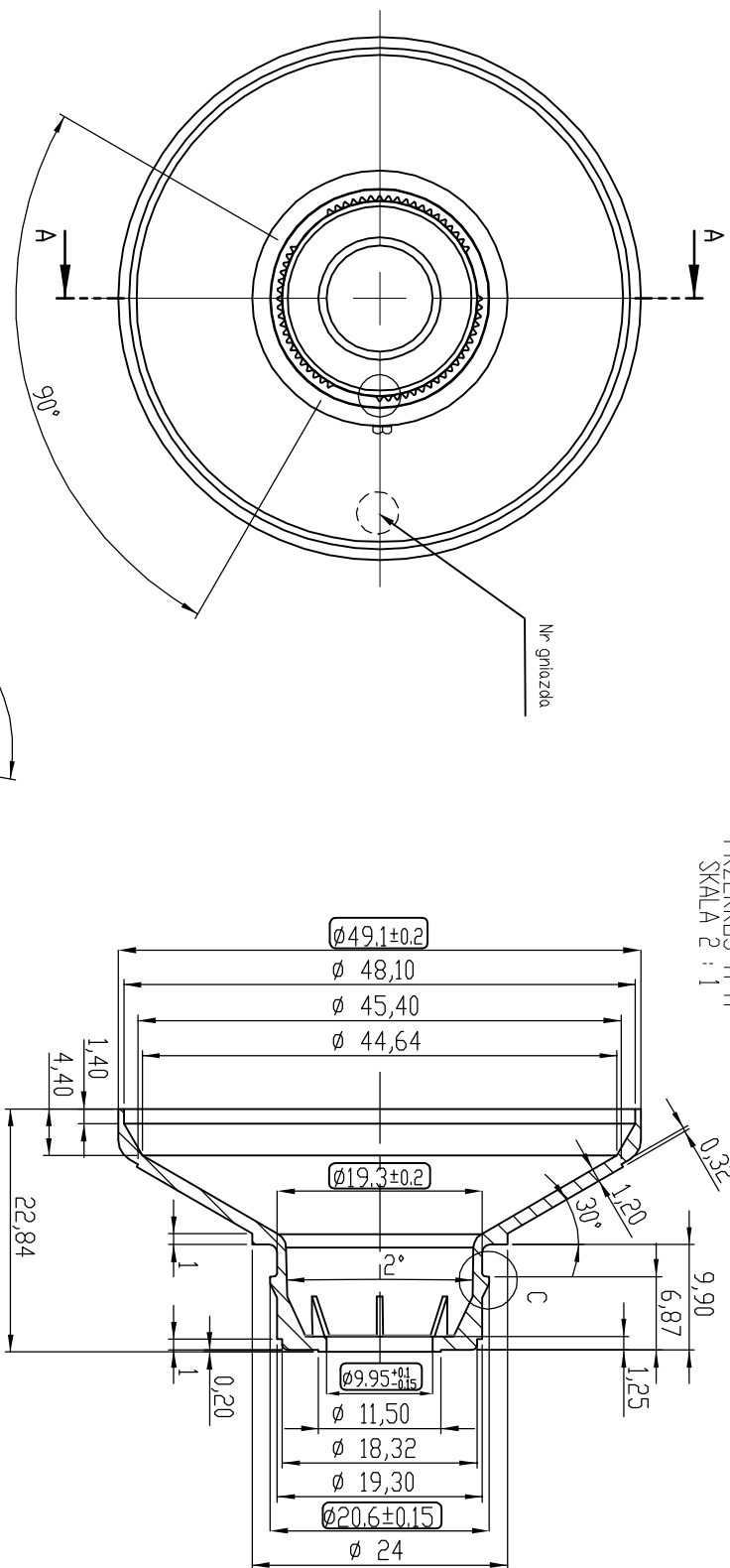
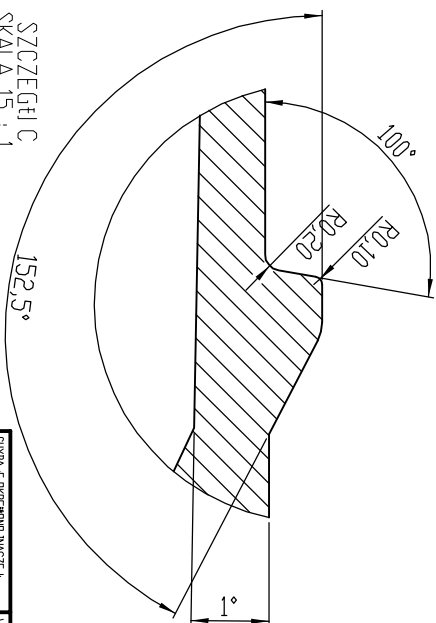


PRZEKRÓJ A-A
SKALA 2 : 1



SZCZEGÓL B
SKALA 20 : 1



SZCZEGÓL C
SKALA 15 : 1

Wymiary sprawdzane przy uruchomieniu produkcji.
Checked dimensions during start-up of production.

PRZEKŁAD IZOBRAZUJĄCY WYMIARY S.W. MILIMETRACH WYKAZUJĄCE POWIERZCHNI TOLERANCJI		WYKAZUJĄCE DATA		STAN KRAJOWY		Wzrost intelektualny firmy ANIRKES 1. kopowanie z obronioną	
LUDOWA ROLNA KULIWA 30/1		DATA		KRAJOWY		Zakład Tworzyw Sztucznych ANIRKES Sp. z o.o. ul. Gen. Heryna 45, 05-801 Piskow Tel: (022) 725-35-50, fax: (022) 725-41-68 e-mail: biuro@anirkes.com.pl www.anirkes.com.pl	
MATERIAŁ		DATA		KRAJOWY		TYTUŁ	
HDPE		05.03.18		KRAJOWY		G-50TL.004	
Wzrost		DATA		KRAJOWY		A3	